



ICY BOX IB-MS613-W

Monitorständer mit Wandhalterung für einen Monitor bis zu 24" (61 cm)

Haupteigenschaften

- Der IB-MS613-W bietet bewährtes Monitorständerdesign in deutlich schmälerer und ergonomischerer Art und Weise
- Spezielle Metall-Wandmontage, um Stabilität zu garantieren
- Wandabstand von 97 bis 613 mm sehr diskret aber dennoch sehr flexibel
- Smart Torque Adjust™ - Drehmomenteinstellung an der VESA Halterung um Monitore mit verschiedenen Gewichten anpassen zu können
- Easy Cable™ - zur ordentlichen und übersichtlichen Kabelführung
- Für Monitore bis zu 24" (61 cm) Bildschirmdiagonale
- Unterstützung für VESA Standard 100x100 und 75x75



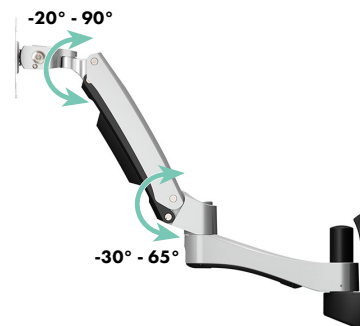
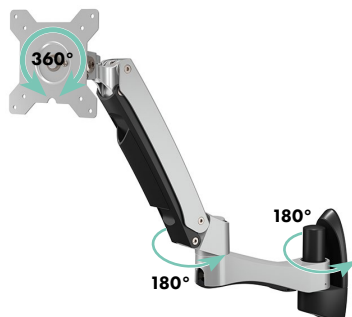
Verpackungsinhalt

IB-MS613-W, Inbusschlüssel, Schraubenset, Kurzanleitung

Technische Daten

Modell	IB-MS613-W
Artikel Nr.	60307
EAN Code	4250078166337
Marke	ICY BOX
Farbe	Silber / Schwarz
Material	Stahl / Kunststoff / Aluminiumlegierung
Maximale Monitorgröße	24" (61 cm)
Monitoranzahl	1

Maximales Monitorgewicht	2 - 10 kg
Drehwinkel VESA Halterung	+/- 90° horizontal
Neigungswinkel VESA Halterung	+90° / -20° vertikal
Neigungswinkel Arm	+65° / -30° vertikal
Drehpunkt - VESA Halterung	360° horizontal
Wandhalterung - Drehpunkt	180° vertikal
Befestigung	Metall Wandhalterung
Wandabstand	97mm - 613mm





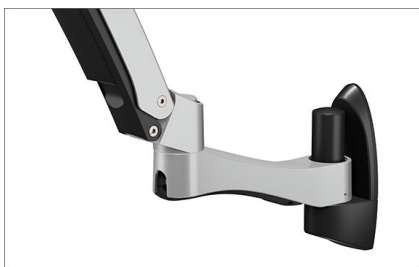
ICY BOX **IB-MS613-W**

Monitorständer mit Wandhalterung für einen Monitor bis zu 24" (61 cm)



Anforderungen

Die Halterung ist geeignet für Monitore mit einer Bildschirmdiagonale bis zu 24" (61 cm) und den VESA Standards 100x100 und 75x75. Wichtig ist, dass diese ein Gewicht von maximal 10 kg nicht überschreiten dürfen.



Mit festem Halt

Mit Hilfe der Wandhalterung kann die IB-MS613-W an Wänden befestigt werden. Das ausgeklügelte Design sorgt für ein gleichmäßig verteiltes Gewicht.



Beweglich

Ganz egal, wie Sie am liebsten arbeiten- die verschiedenen Gelenke sind in vielen Winkeln zu bewegen. So kann der Monitor genau so ausgerichtet werden, wie man es gerade benötigt. Eine volle Rotation von 360° ist möglich, genau wie Verstellung der Höhe, Neigung oder Entfernung zur Wand.

Logistische Daten

Verpackungseinheit: 4 Stk./Karton
Gesamtgewicht: 12,42 kg/Karton
Bruttogewicht (mit Verp.): 2,84 kg
Nettogewicht: 2,28 kg

Abmessung/Karton: 460x475x320 mm
Abmessung (mit Verp.): 220x460x145 mm
Abmessung von Artikel: 613x70x451 mm
Ursprungsland: Taiwan

